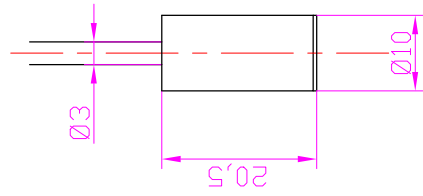
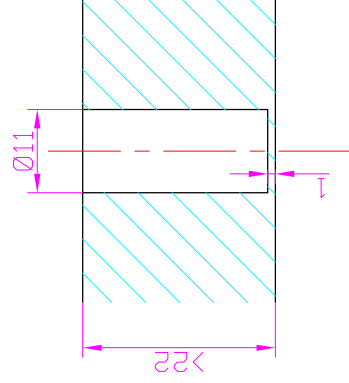


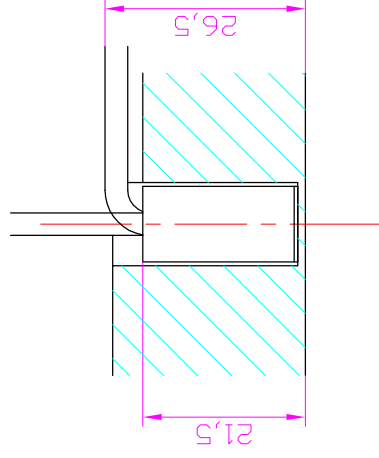
Capteur



Usinage



Assemblage



E		Pos.	Qte	Dessiné	No de commande		Normes	Papier
D		Dénomination/nature		28.05.2010 DRU		VSM	A4	
C		Produit		Fixation			Echelle	
B				187.40.01		1	1:1	
A				187.40.01		1		
Fichier: 01_Fixation TFX-187-L.dwg								

TFX SA
 Rte de France 17
 CH-2926 Boncourt
 Tél: +41 32 475 10 88
 Fax: +41 32 475 10 89