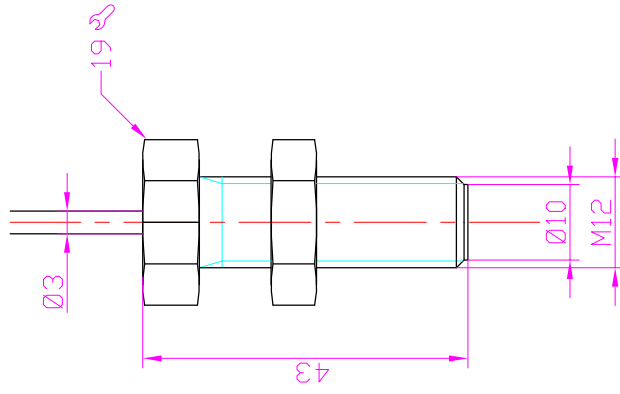
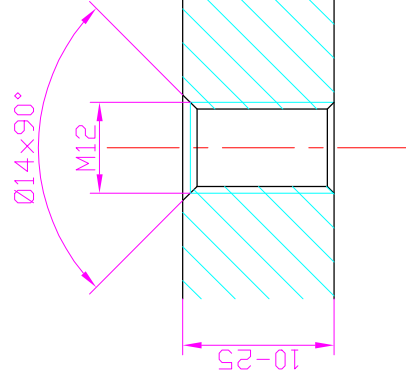


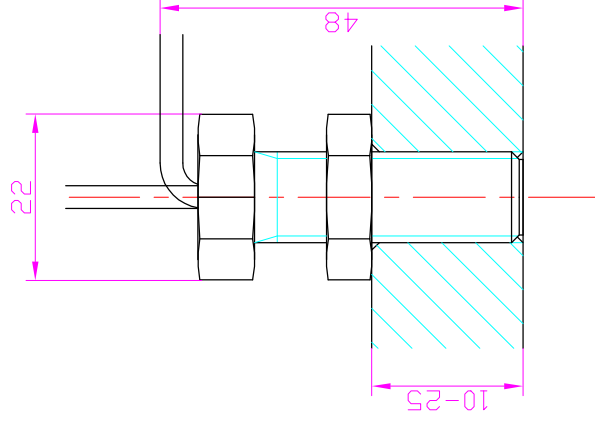
Capteur



Usinage



Assemblage



E	Pos.	ôte	Dessiné	No de commande		Normes	Papier
D	Dénomination/matière			Nb. Feuilles	Feuille No	VSM	A4
C	Produit			1	1		Echelle 2:1
B				No de dessin		TFX SA Rte de France 17 CH-2926 Boncourt Tél: +41 32 475 10 88 Fax: +41 32 475 10 89	
A				187.40.11			
Fichier: 11_Fixation TFX-187-M.dwg							