

- Alimentation de modules aDDa en 24V
- Puissance 10W (15W)
- Conversion des données en RS-232
- Installation rapide
- Plage d'entrée large 85-264V_{AC}
- Câbles inclus



DESCRIPTION

L'interface aDDa-I alimente les modules aDDa en tension (24V_{DC}) et convertit les données RS-232 du PC au RS-485 du bus de données. Le bus, câblé avec un équipement standard type USB A, permet sur un seul câble d'alimenter les modules en tension et de transporter les données. Chaque module sur le bus possède 2 connections au bus, ce qui permet d'étendre l'installation à volonté.

N° produit	Référence produit	Puissance	Nbre de modules
131.10	aDDa-I-10	10W	Jusqu'à 10
131.15	ADDa-I-15	15W	Jusqu'à 15

ALIMENTATION

SPÉCIFICATIONS ÉLECTRIQUES D'ENTRÉE

Nom	Description	Min	Typ	Max	Unité
U _{in}	Tension d'entrée	85		264	V _{AC}
f	Fréquence	50		440	Hz
η	Rendement		P _{nom} = 10W	74	%
			P _{nom} = 15W	78	%

- Avec filtre EMC intégré
- Connecteur prise Europe standard

SPÉCIFICATIONS ÉLECTRIQUES DE SORTIE

Nom	Description	Min	Typ	Max	Unité
VCC	Tension de sortie	23.5	24	24.5	V _{DC}
I _{out}	Courant de sortie		P _{nom} = 10W	400	mA
			P _{nom} = 15W	600	mA

- Protégé contre les court-circuits

ISOLATION

- Chaque entrée-sortie est isolée séparément
- Entrée par rapport aux autres : 1500 V_{AC}
- RS232 par rapport aux autres : 500 V_{DC}
- Bus par rapport aux autres : 500 V_{DC}

COMMUNICATION

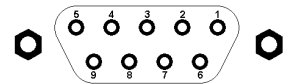
GÉNÉRALITÉS

Type RS485, half Duplex, avec protocole propriétaire. Le PC est maître de ligne, c-à-d que dès que le PC est actif, il prend la ligne, sinon il attend et lit les données circulant sur le bus.

Nom	Description	Min	Typ	Max	Unité
B _{rate}	Vitesse de transfert		19'200		bps
T ₁	Temps de maintien actif après écriture du PC		600		μs
T ₂	Temps d'inversion après écriture du PC		1.2		ms
T ₃	Temps de propagation		Flanc montant		μs
			Flanc descendant		μs

BROCHAGE POUR RS-232 : SUB-D 9 PÔLES FEMELLE

Broche	Nom	Description
2	RX	Communication entrante
3	TX	Communication sortante
5	GND	0V
Blindage	Terre	Continuité du blindage

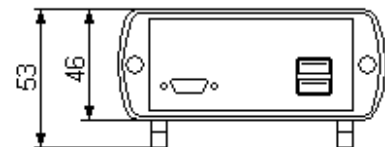
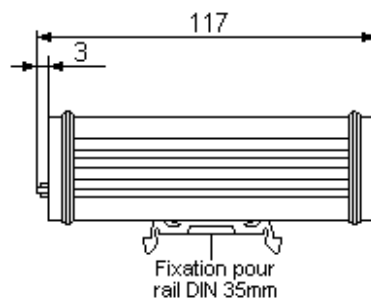
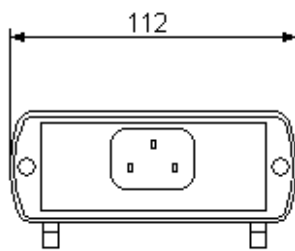


BROCHAGE DU BUS : USB DOUBLE TYPE A

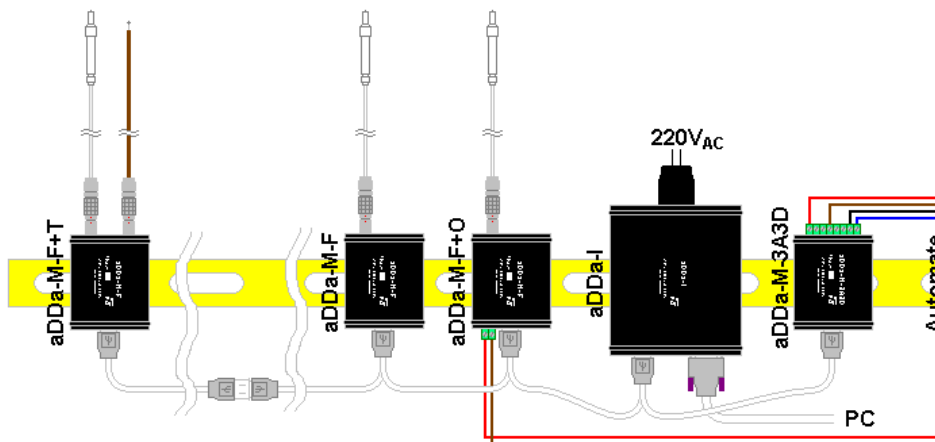
Broche	Nom	Description
1	VCC	Alimentation positive
2	D-	Communication différentielle RS485, polarité négative
3	D+	Communication différentielle RS485, polarité positive
4	GND	0V (retour) d'alimentation
Blindage	Terre	Continuité du blindage



ENCOMBREMENT



CÂBLAGE



CONTENU

- 1 module aDDa-I
- 1 câble d'alimentation 220V_{AC} fiche suisse T12 ou CEE Schuko sur prise C13 de 2.5m
- 1 rallonge pour RS-232 D-SUB 9 pôles de 1.8m

TFX SA se réserve le droit de modifier ses produits et documentations en tout temps sans avertissement.