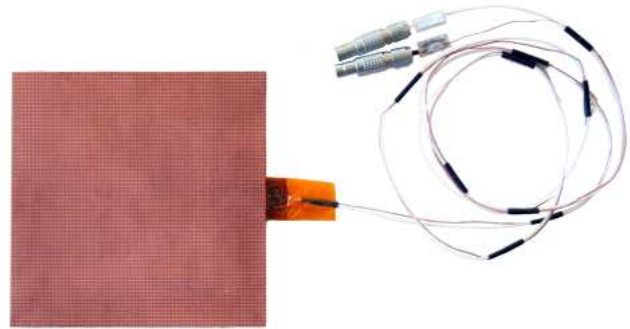


- Type conducteur HCFS®
- Température de service 230°C
- Mesure du flux de chaleur et de la température



DESCRIPTION

Les capteurs HCFS sont des capteurs conductifs de flux de chaleur conçus pour les autoclaves, les fours et les outillages plans. Les applications typiques sont le RTM, l'infusion et l'autoclave dans les industries aéronautique et alimentaire.

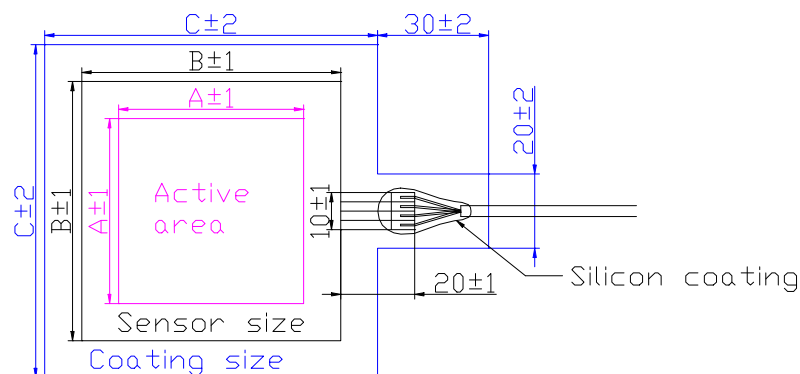
Ils peuvent être logés dans une cavité du moule, noyés dans le moule (RTM light) ou collé sur le sac à vide.

GAMME DE PRODUITS

ENROBAGE


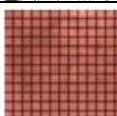
Code	Type	Température maximale	Epaisseur [mm]
N	Naturel	230°C	0.4 ± 0.15
S	Gomme silicone	230°C	2.5 ± 0.5
B	Gomme sans silicone	200°C	2.5 ± 0.5

DIMENSIONS



Code	Surface active	Sensibilité [$\mu\text{V/W/m}^2$]	A [mm]	B [mm]	C [mm]
01	10x10	~0.15	10	30	30
02	20x20	~0.5	20	40	40
03	30x30	~1	30	50	50
05	50x50	~15	50	70	90
10	100x100	~60	100	120	150

RIGIDITÉ

Code	Type	Aspect
R	Rigide	
F	Flexible	

CONNECTEUR

Pour capteurs passifs

A	B	E	F	N	P	Y

Pour capteurs actifs

A	B	G	H	Q

Caractéristiques dans la fiche technique n°TFX-002- B-fr

NUMÉRO DE PRODUIT

Produit

161. [] [] [] [] [] [] [] [] [] []

Enrobage	Naturel	N	Type de câble
	Gomme silicone	S	
	Gomme sans silicone	B	

Surface sensible	10x10	01	Longueur câble
	20x20	02	
	30x30	03	
	50x50	05	
	100x100	10	
	Ø30	D3	

Type et rigidité	Actif	Rigide	A	Connecteur
	Passif	Flexible	F	
		Rigide	R	

E	Capteur standard	Type de câble
Y	Capteur plan	
W	Capteur actif	

010	1m	Longueur câble
	Autre sur demande	

A	Non dénudé	Connecteur
B	Embouts terminaux	
E	LEMO 3p mâle	
F	LEMO 3p femelle à visser	
G	LEMO 7p mâle	
H	LEMO 7p femelle à visser	
N	Standard double mâle	
P	Sucre porcelaine 4p	
Q	Sucre porcelaine 6p	
Y	C+E	

SPÉCIFICATIONS THERMIQUES

Nom	Description	Enrobage	Min	Nom	Max	Unité
T _{nom}	Température de service (inclus câbles et connecteurs)	Naturel	-55		230	°C
		Gomme silicone	-55		230	°C
		Gomme sans silicone	AD		200	°C

SPÉCIFICATIONS ÉLECTRIQUES

FLUX DE CHALEUR

Nom	Description	Min	Nom	Max	Unité
BW	Bande passante		50		Hz
V _{isol}	Tension d'isolation		50		Vac
V _{nom}	Amplitude maximale		±10		mV

THERMOCOUPLE

Nom	Description	Min	Nom	Max	Unité
Type	Type de thermocouple		T		
Plage	Plage de mesure	-200		400	°C

CONTENU

- 1 capteur

TFX SA se réserve le droit de modifier ses produits et documentations en tout temps sans avertissement.