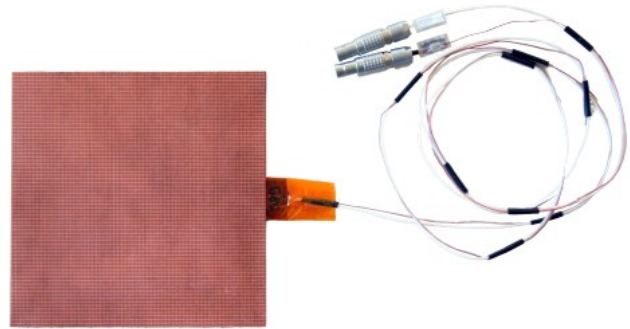


- Type conductif HCFS
- Température de service 230 °C
- Types actif ou passif



DESCRIPTION

Les capteurs HCFS sont des capteurs de flux de chaleur par conduction et convection conçus pour les autoclaves, les étuves, fours et outillages divers.

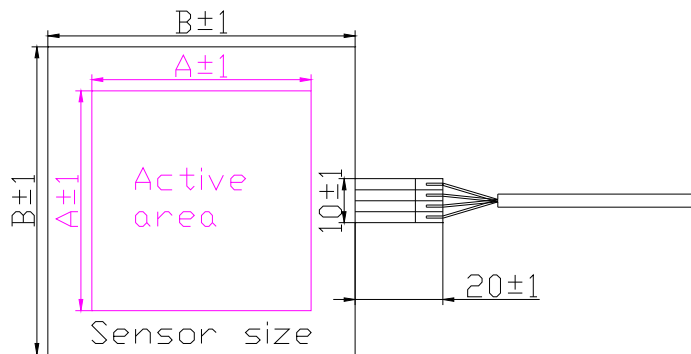
Ils peuvent être positionnés en surface, dans une cavité, ou noyés dans l’outillage (RTM light).

GAMME DE PRODUITS

ENROBAGE

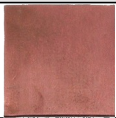
Code	Type	Température maximale	Epaisseur [mm]
N	Naturel	230 °C	0.4 ± 0.15

DIMENSIONS



Code	Surface active	Sensibilité [µV/W/m²]	A [mm]	B [mm]
01	10x10	~0.15		10
02	20x20	~0.5		20
03	30x30	~1		30
05	50x50	~15	50	70
10	100x100	~60	100	120

RIGIDITÉ

Code	Type	Aspect
R	Rigide	
F	Flexible	