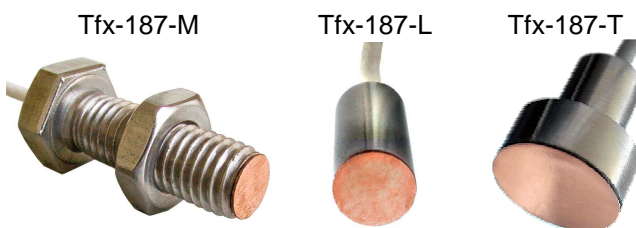







- Surface active Ø10
- Température de service 200°C
- Débouchant, fixation M12 (-M)
- Non débouchant, fixation libre (-L et -T)
- Mesure de température
- Installation rapide



### DESCRIPTION

Ces capteurs de flux de chaleur conductifs sont particulièrement sensibles grâce à leur grande surface de mesure. Le modèle débouchant (-M) est conçu pour des milieux solides, alors que les modèles non débouchant (-L et -T) sont conçus pour les milieux liquides, pâteux ou solides. Ils peuvent supporter des conditions sévères de température. Aucune précision d'usinage particulière n'est nécessaire contrairement aux capteurs traditionnels.

### CONNECTEUR

E/G	F/H	N	P	Y
				

Caractéristiques dans la fiche technique n°TFX-002- B-fr

### NUMÉRO DE PRODUIT

Produit 187.

Matière	<b>Acier inoxydable</b>	<b>R</b>
	Aluminium	A

<b>E</b>	<b>Capteur Standard</b>	Type de câble
W	Capteur actif	

Fixation	M12x35	<b>M</b>
	Ø10x20	<b>L</b>
	Ø17.5x20	<b>T</b>

<b>010</b>	<b>1m</b>	Longueur câble
	Autre sur demande, en dm	

Signaux	<b>Flux et température</b>	<b>S</b>
	Flux, température et chauffe	A

C	LEMO 2p mâle	Connecteur
D	LEMO 2p femelle à visser	
E	LEMO 3p mâle	
<b>F</b>	<b>LEMO 3p femelle à visser</b>	
G	LEMO 7p mâle	
H	LEMO 7p femelle à visser	
N	Standard double mâle	
P	Sucre porcelaine 4p	
Y	C+E	

### SPÉCIFICATIONS THERMIQUES

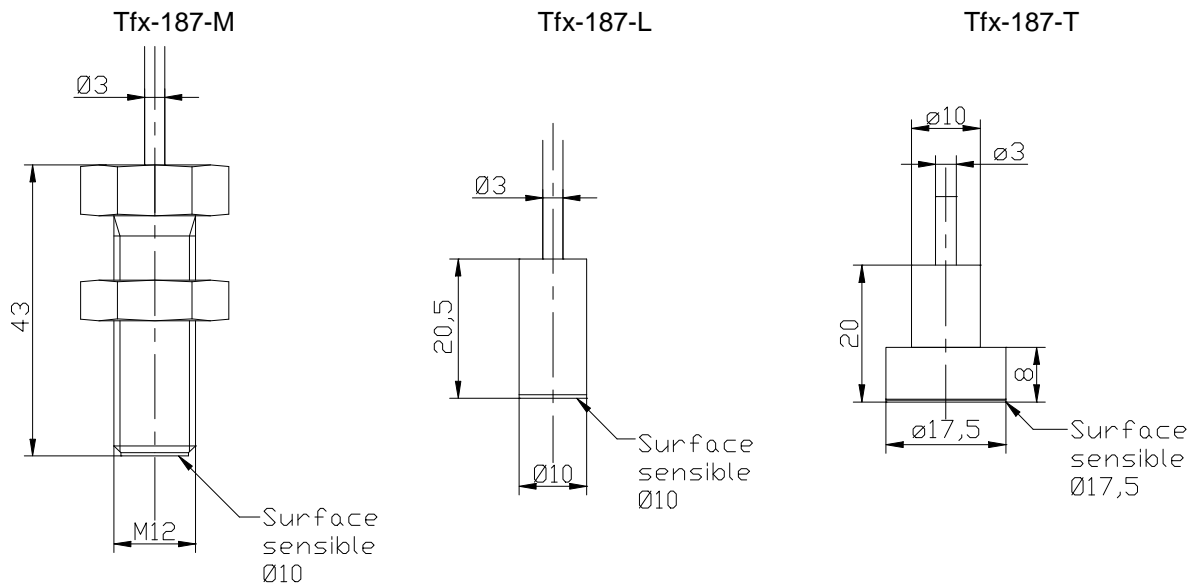
Nom	Description	Min	Typ	Max	Unité
T <sub>nom</sub>	Température de service		200		°C
Φ <sub>noise</sub>	Bruit thermique pic-pic		2		W/m <sup>2</sup>

### SPÉCIFICATIONS ÉLECTRIQUES

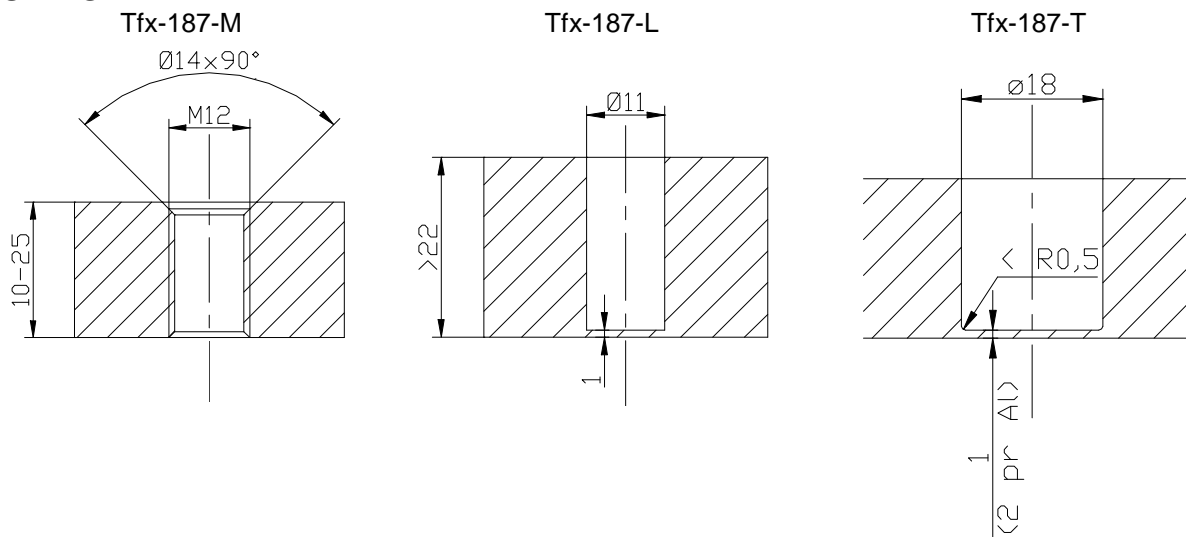
Nom	Description	Min	Typ	Max	Unité
R <sub>in</sub>	Impédance d'entrée différentielle		0.5		Ω
Sensi	Sensibilité typique		400		nV/W/m <sup>2</sup>
BW	Bande passante		10		Hz
V <sub>isol</sub>	Tension d'isolation		500		Vac

Type de thermocouple: T

**ENCOMBREMENT**



**USINAGE**



**ETIQUETTE D'IDENTIFICATION**

Produit	Face avant	Face arrière
Sensibilité Modèle - S/N	$\pm xx \text{ nV/W/m}^2$ 187-S yyyyyy	<b>HT</b>

**CONTENU**

- 1 capteur
- 1 écrou M12x0.5d (-M)

TFX SA se réserve le droit de modifier ses produits et documentations en tout temps sans avertissement.