

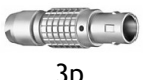
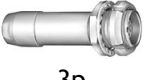


- Remplace Tfx-144 et Tfx-171
- Nouveau : options
- Type conductif HDF5®
- Température de service 250 °C
- Non invasif
- Hauteur totale 42mm
- Mesure de température
- Installation rapide
- Renforcé



DESCRIPTION

Les capteurs conductifs à déviation de flux, sont particulièrement sensibles à la détection des évènements thermiques se produisant au sein de la matière dans des milieux liquides, pâteux ou solides. Ils sont utilisables pour contrôler toutes grandeurs physiques dont l'évolution peut se ramener à une mesure de flux de chaleur. Les capteurs développés par Thermoflux Technologies possèdent une caractéristique qui leur est propre, ils sont non débouchant dans la cavité moulante. Ils peuvent donc supporter des conditions sévères de pression et de température. Ces capteurs sont démontables à froid, c'est un autre de leurs atouts pratiques. Aucune précision d'usinage particulière n'est nécessaire contrairement aux capteurs traditionnels.

CONNECTEUR

	E	F	N	P	
Tfx-191-S	 3p	 3p			

Caractéristiques dans la fiche technique n° TFX-002-B-fr

NUMÉRO DE PRODUIT

Produit 191. S .

Matière	Acier inoxydable R Aluminium A	Options
Connecteur	LEMO 3p mâle E LEMO 3p femelle à visser F Standard double mâle N Sucre porcelaine 4p P	Sans option C Ecrou court S Ressort et bail. M12
	E	Type de câble
	010	Longueur
	xxx	câble
	1m	
	Autre sur demande, en dm	

ETIQUETTE D'IDENTIFICATION

Produit	Face avant	Face arrière
Sensibilité Modèle - S/N	$\pm xx \text{ nV/W/m}^2$ 191-yyy-yyyy	HT

SPÉCIFICATIONS THERMIQUES

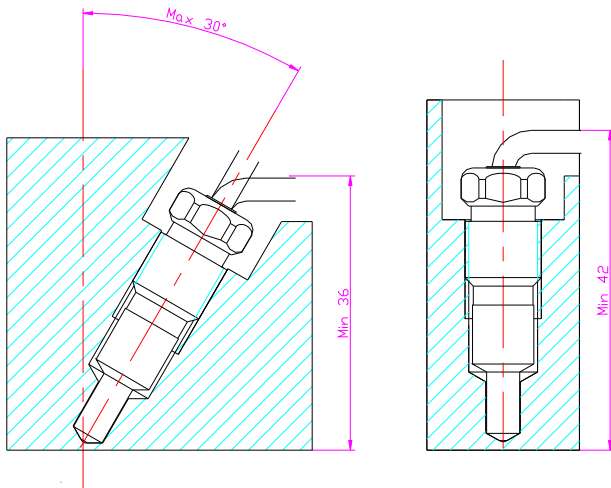
Nom	Description	Min	Typ	Max	Unité
T _{nom}	Température de service		250		°C
T _{pulse}	Température en pointe		300		°C
φ	Densité de flux	±0.1		±100k	W/m ²

SPÉCIFICATIONS ÉLECTRIQUES

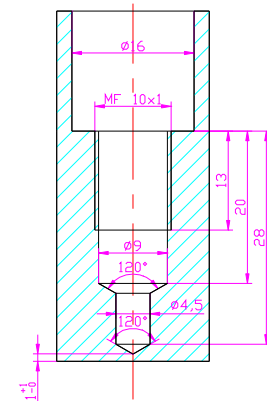
Nom	Description	Min	Typ	Max	Unité
R_{in}	Impédance d'entrée différentielle		3		Ω
V_{noise}	Bruit de mesure		0.1		μV_{RMS}
Sensi	Sensibilité typique		-10		$nV/W/m^2$
BW	Bande passante		1		Hz
V_{isol}	Tension d'isolation		500		Vac
V_{nom}	Amplitude maximale		± 20		mV

Type de thermocouple: T

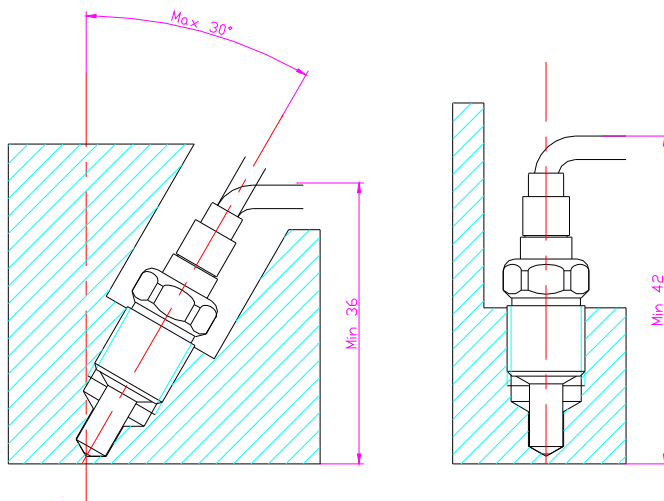
ENCOMBREMENT (ÉCROU LONG)



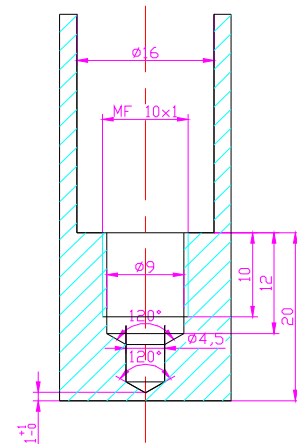
USINAGE (ÉCROU LONG)



ENCOMBREMENT (ÉCROU COURT)




USINAGE (ÉCROU COURT)



Fixation avec une clé à tube 10mm.

L'axe de perçage peut faire un angle jusqu'à 30° par rapport à la normale de la face matière.

CÂBLAGE DES CAPTEURS

Industriel, grand moule	Moule	Rallonge	Armoire électrique
<ul style="list-style-type: none">- connecteur femelle (fixe)- rallonge M/M			

- Longueur des rallonges : 4m, autres longueurs sur demande (max. 10m)
- Accessoires à commander séparément

CONTENU

- 1 capteur

TFX SA se réserve le droit de modifier ses produits et documentations en tout temps sans avertissement.