

Module 8 voies IM

Module d'entrées 16-bits configurables

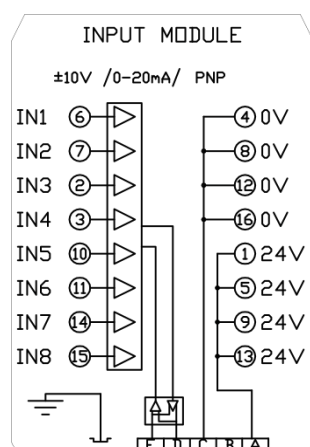
Le module IM est conçu pour ajouter des signaux analogiques à la chaîne de mesure TFX. Les entrées peuvent être configurées pour les signaux suivants :

- $\pm 10V$
- 0-20mA
- PNP

Fréquence d'acquisition maximale : 100Hz

(8 canaux mesurés simultanément toutes les 10ms)

Schéma de câblage :



Les entrées sont groupées par deux sur quatre connecteurs amovibles. La terre est reliée au rail DIN.

Configuration des entrées

- Déconnecter les jumpers internes pour les signaux $\pm 10V$ uniquement
- Brancher les signaux
- Étalonner les entrées avec le logiciel aDDa-V

Spécifications électriques

Nom	Description	Min	Typ.	Max	Unité
V _{CC}	Alimentation	21.6	24	26.4	V _{DC}
I _{IN}	Consommation		25		mA
-	protégé contre les inversions de polarité				

Communication

RS-485, half duplex, avec protocole propriétaire

Nom	Description	Min	Typ.	Max	Unité
B _{RATE}	Vitesse de transfert		38'400		bps
Adresse	Adresse locale	0x10	0x18	0xEF	



Brochage

Pin	Nom	Description
1,5,9,13	24V	Alimentation positive
4,8,12,16	0V	Potentiel de référence
6,7,2,3,10,11,14,15	IN1..8	Entrées courant ou tension

Pour fils 0.2 - 2.5 mm² (AWG 24 - 12)

Brochage du bus intégré

Pin	Nom	Description
A	24V	Alimentation positive
B	nc	Non utilisé
C	0V	Potentiel de référence
D	D-	Communication différentielle RS485 Polarité négative
E	D+	Communication différentielle RS485 Polarité positive
Blindage	Terre	Via le rail DIN

Spécifications des entrées

Mode PNP

Nom	Description	Min	Typ	Max	Unité
R_{IN}	Impédance d'entrée		56		k Ω
F_{SAMPLE}	Fréquence d'échantillonnage		125		Hz
V_{IN}	Entrée analogique mode	0		30	V
V_{HIGH}	Tension de détection haute		4		V

Analog $\pm 10V$

Name	Description	Min	Typ	Max	Unité
R_{IN}	Impédance d'entrée		56		k Ω
Step	Résolution		16		bits
Noise	Bruit de mesure, pic à pic mode		4		mV
F_{SAMPLE}	Fréquence d'échantillonnage		125		Hz
V_{IN}	Entrée analogique mode	-30		30	V
V_{SAT}	Valeur de Saturation		± 12.8		V

Analog 0-20mA

Name	Description	Min	Typ	Max	Unité
R_{IN}	Impédance d'entrée		220		Ω
Step	Résolution		16		bits
Noise	Bruit de mesure, pic à pic mode		8		mA
F_{SAMPLE}	Fréquence d'échantillonnage		125		Hz
I_{IN}	Entrée analogique mode	-58		58	mA
I_{SAT}	Valeur de Saturation		± 30		mA

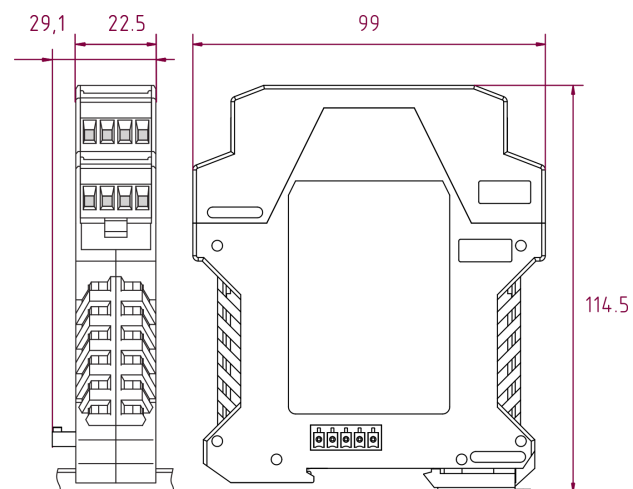
Réglage des Gains et Offset

Chaque entrée analogique est convertie en signal numérique dans l'unité définie par l'utilisateur en appliquant un décalage (offset) et un gain :

$$Signal\ utilisateur = (Signal\ (Vor\ mA) + Offset) \times Gain$$

L'étalonnage des entrées (réglage du gain et de l'offset) peuvent être effectués avec l'assistant de calibration du logiciel aDDa-V.

Dimensions du module



Contenu

- 1 module IM
- 4 connecteurs 4 broches Phoenix Contact MSTBT 2,5/4

Accessoires

- Connecteurs de remplacement
- Bouchon de protection du bus de communication

Numéro de produit

Code	Description
218.IM	Module analogique